

ELI-1000

Electronic Library information System

図書自動貸出返却装置

利用者にとっての使いやすさと、
図書館にとっての運用のしやすさ。
どちらも大切だから、つくりました。

ELI-1000 シリーズ



MW

AM

AT

AP

SW
EX

SW
100

ELI

抜群の使いやすさとフレキシブルさを実現



意外と手間のかかる、図書の貸出・返却業務
エラーにお任せください。

図書資料のバーコードチェック、
貸出処理に必要な磁気感知マーカの信号消去・付加、
利用者カードのチェックなど、図書貸出・返却処理に
必要な一連の処理機能を搭載した ELI-1000 シリーズ。
安定した性能はもちろん、カスタマイズ機能にも配慮し、
幅広い運用条件に対する、フレキシブルさが特徴です。

●安定した性能と、充実機能

貸出・返却・延長 処理機能を標準装備。お客様の運用条件に合わせたカスタマイズも可能です。
図書用バーコードの貼付位置が異なる図書が存在していても、データを読み取ることができます。
また、二冊同時処理防止機能や、スクリーンセーバー機能も搭載。
充実した機能と安定した性能を実現しました。

●様々な利用者カードに対応

バーコードカードリーダーを標準装備。
オプション選択により、磁気カード・IC カード（接触・非接触も対応可）のリーダー併用も可能です。

●専用アプリケーションソフトによる一元管理を実現 **NEW!!**

LAN 対応により、複数の端末を一元管理できるようになりました。
煩雑だった端末ごとのスケジュール設定や、レシートの印字設定など
専用アプリケーションで簡単に操作が行えます。
また、各端末の動作状況やレシートの紙切れをお知らせする
状態監視機能も搭載。
離れた場所でも運用状況を把握することが可能です。

●安心のサポート体制

開発・製造から販売・保守までを一貫して行っているため、サポート
体制も万全です。

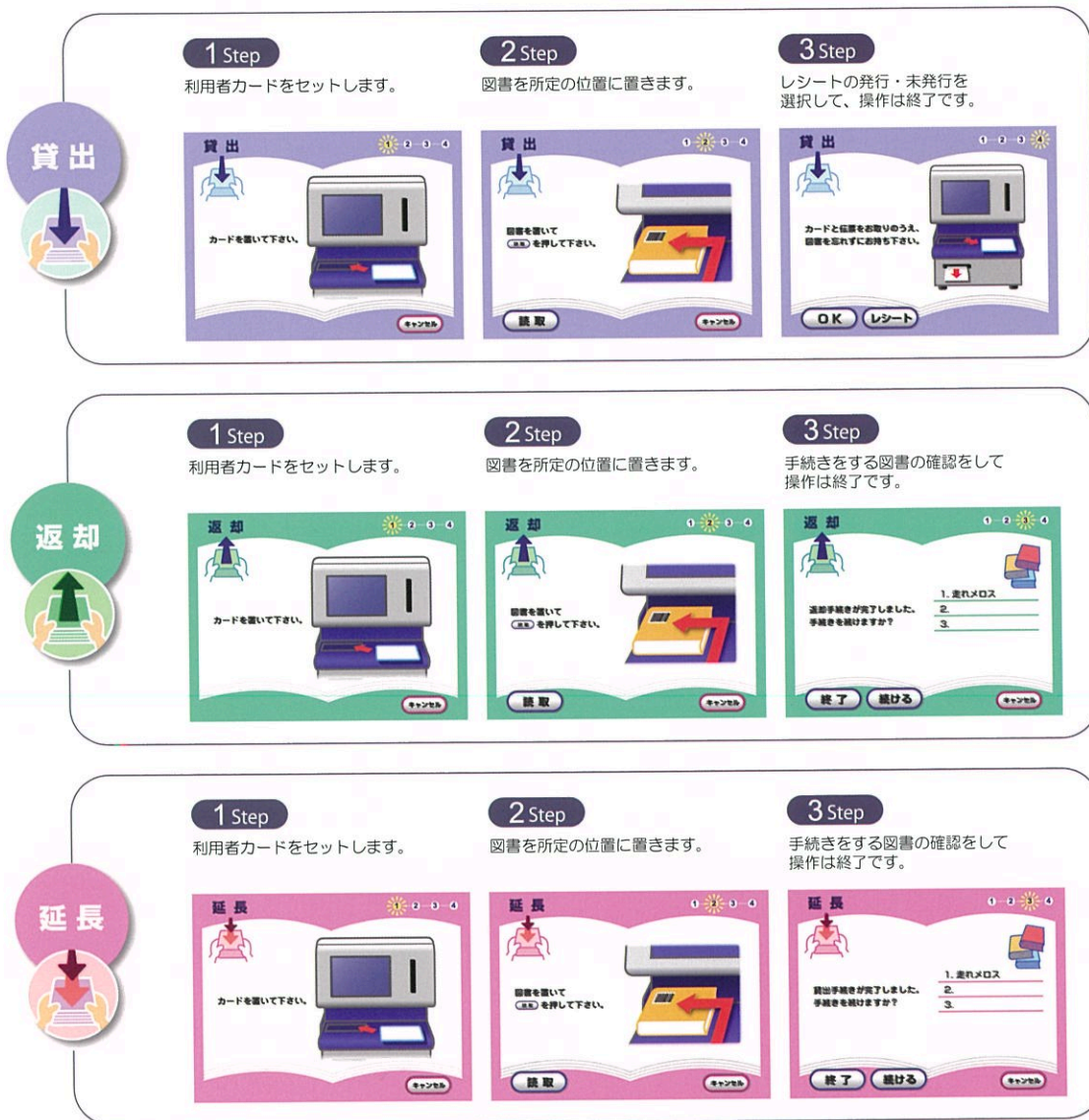


●3Step のシンプルな操作性

図書館利用者が、貸出・返却・延長処理をスムーズに行えることを、第一に設計しました。

操作手順は液晶カラーディスプレイに表示し、選択ボタンを押す以外の複雑な操作はありません。

手続き完了後、返却日や図書館情報を記載したレシートを発行します（利用者による選択可能）。



(※1：操作画面のアニメーションやメッセージ内容は、選択されるカードリーダーや機能によって変更されます。)

●マルチ言語対応

できるだけ多くの方にご利用いただけるよう4カ国語（日本語・英語・中国語・韓国語・ひらがな）に対応しています。

●図書館の環境に配慮した設計

図書館のスペースを有効に使うためコンパクトに設計しました。

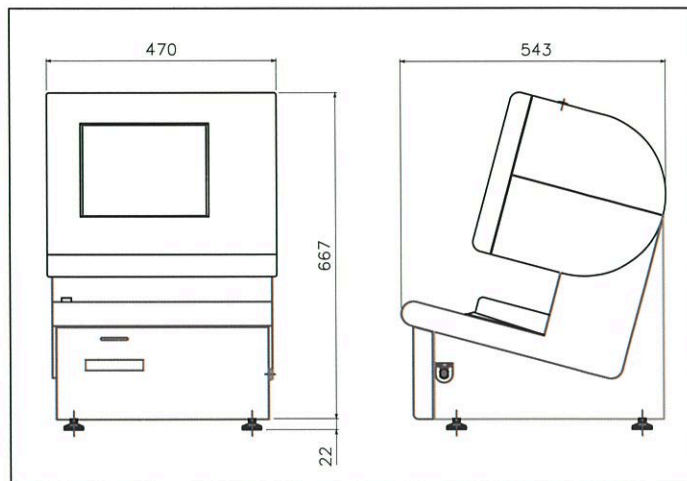
また、利用者の妨げにならないよう、低騒音設計にも配慮しました。

図書自動貸出返却装置 ELI-1000シリーズ

【基本仕様】

- 感知マーカ：磁気式
- 対応カードリーダー：バーコードカードリーダー（標準）
ICカードリーダー・磁気カードリーダー（オプション）
- 使用電源：AC100V 50/60Hz
- 消費電力：70W/max
- 外形寸法：幅470×奥行543×高さ689(mm)
※突起物含む
- 重量：50kg
- 液晶画面サイズ：15インチ
- 動作環境：Linux
- 通信インターフェース：TCP/IP、RS232C
- 対象資料：図書・CD・DVD

【外形寸法図】



※このカタログの内容は2011年11月現在のものです。製品の外観・仕様は予告なく変更する場合があります。

■開発・製造から販売・保守まで一貫したサービスをご提供します

NCC 日本コントロール株式会社

〒224-0051
神奈川県横浜市都筑区富士見が丘17-11
TEL 045-577-0600
FAX 045-941-5311
URL <http://www.ncc-jp.com>